



Procédure de sécurisation et d'alerte

Opération temporaire de brûlage

Ce document constitue la procédure de sécurisation ainsi que les modalités d'alerte sur un site faisant intervenir des installations temporaires telles que décrites à l'article 21 de l'arrêté du 05 Mars 2014.


Il s'agit de deux opérations temporaires :

- Compression
- Se déroulant sur la station de compression de Fontenay-Mauvoisin
- Interventions : le 19/05/2023

Ce document est destiné à la diffusion externe des organismes suivants :

DREAL ou DRIEE concernée	DRIEE UT75 Pole Canalisations et ESP
Mairies concernées	Fontenay-Mauvoisin
SIDPC (Service Interministériel de défense et de protection civile)	SIDPC 78
SDIS	SDIS 78

La personne responsable de l'opération pour le compte de GRTgaz est :

GRTgaz - Chef d'exploitation	DELAVAL Nicolas	06 99 89 38 73	Signature 
------------------------------	-----------------	----------------	---

SOMMAIRE

1. Contexte de l'opération.....	3
1.1 Localisation de l'installation	3
1.2 Durée prévisionnelle	3
1.3 Logigramme de la procédure de sécurisation Intervention 1.....	3
1.4 Périmètre de sécurité en fonctionnement normal.....	5
1.5 Points de mise en sécurité installations temporaires	5
2. Procédure d'alerte	7
2.1 Logigramme d'alerte (PSI)	7
2.2 Numéros utiles.....	8
2.3 Point de mise en sécurité réseau	8

1. CONTEXTE DE L'OPERATION

Intervention 1: GRTgaz doit réaliser un acte de maintenance entraînant le rejet du gaz contenu dans les machines. Pour réduire l'impact écologique de ce rejet, GRTgaz prévoit de faire un brûlage de ce gaz.

Brûlage : opération consistant à purger une canalisation via une torchère afin d'éviter un rejet à l'atmosphère.

1.1 Localisation de l'installation

L'opération se déroulera au niveau de la station de compression de Fontenay Mauvoisin dont la localisation est présentée ci-dessous :

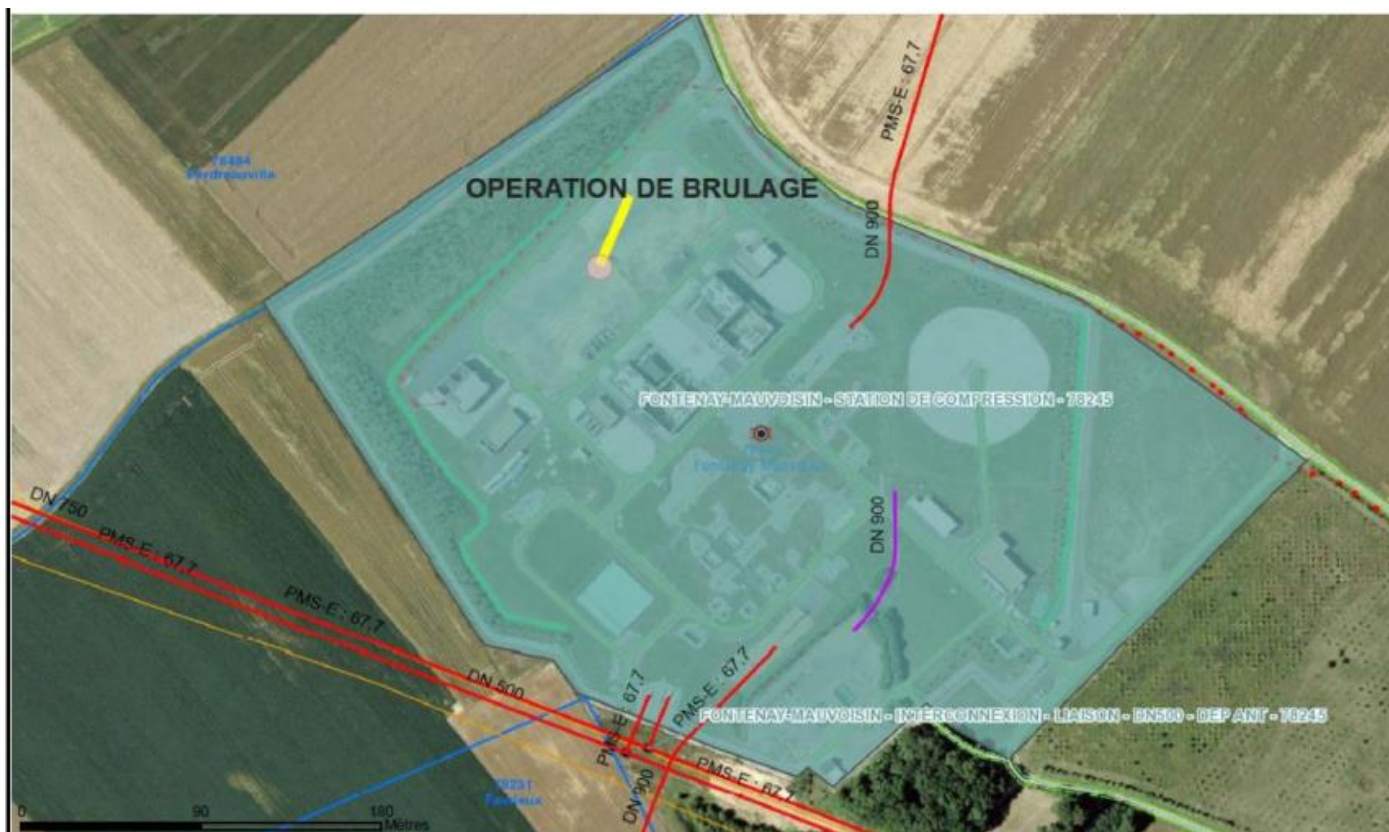


Schéma 1 : Localisation de l'installation

1.2 Durée prévisionnelle

Intervention 1 : L'opération doit commencer le 19/05/2023 et se terminer le 19/05/2023. La remise en service de la station de compression est prévue le 19/05/2023 au soir.

1.3 Logigramme de la procédure de sécurisation Intervention 1

La procédure de sécurisation du site est décrite ci-après. Les représentations des actions sont réalisées de la manière suivante :

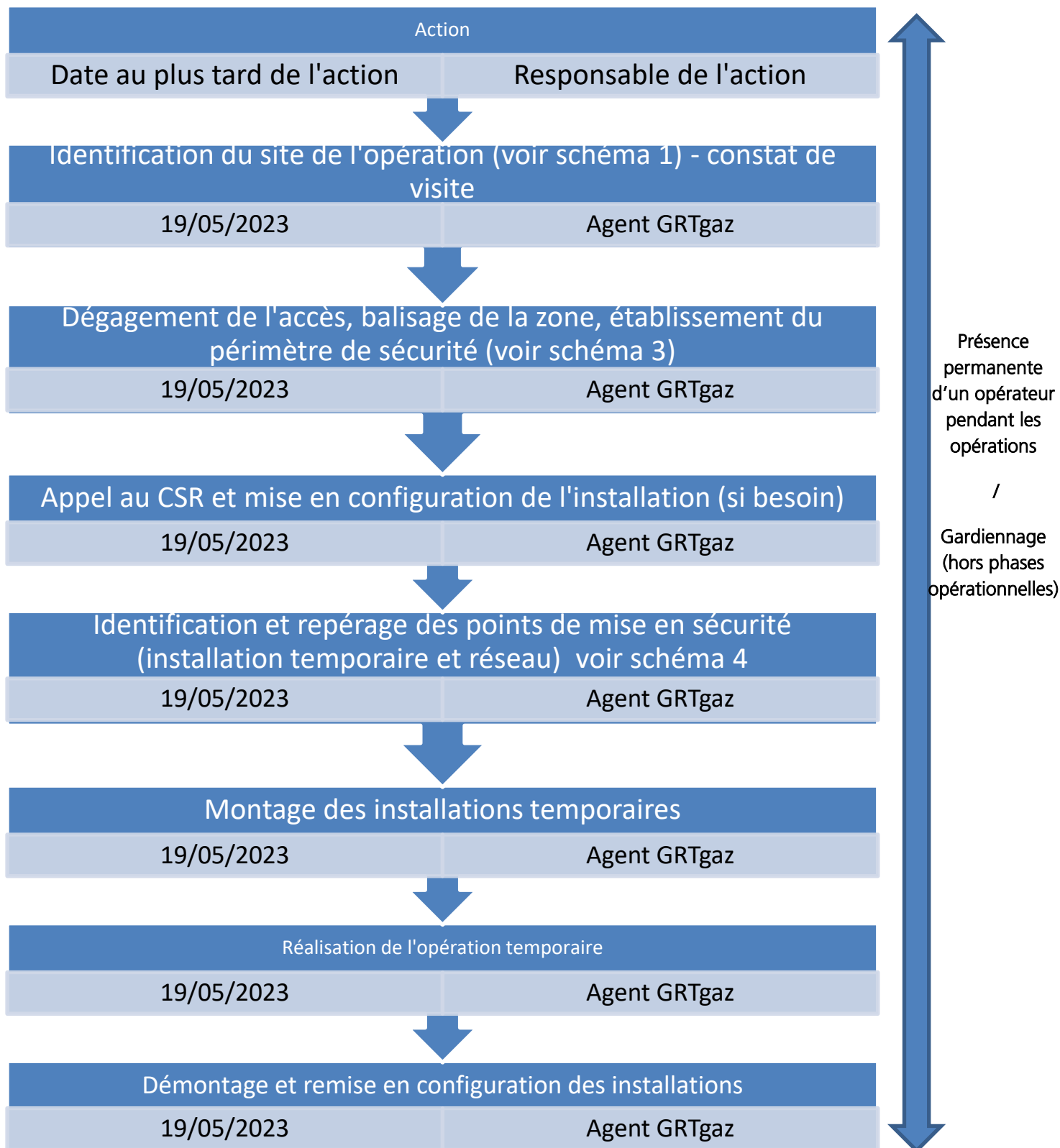


Schéma 2 : Logigramme de sécurisation du site - Intervention 1

1.4 Périmètre de sécurité en fonctionnement normal

Le périmètre de sécurité est défini comme le périmètre permettant de maîtriser les risques inhérents à l'activité provisoire mise en œuvre. Ainsi, ce périmètre est constitué a minima :

- des zones ATEX relatives aux installations provisoires et installations fixes sur lesquelles elles se raccordent, où aucune source d'inflammation permanente n'est autorisée,
- des zones de travail des agents réalisant l'opération autour de ces installations, où aucune présence et circulation extérieure à celles des agents réalisant l'opération n'est autorisée.

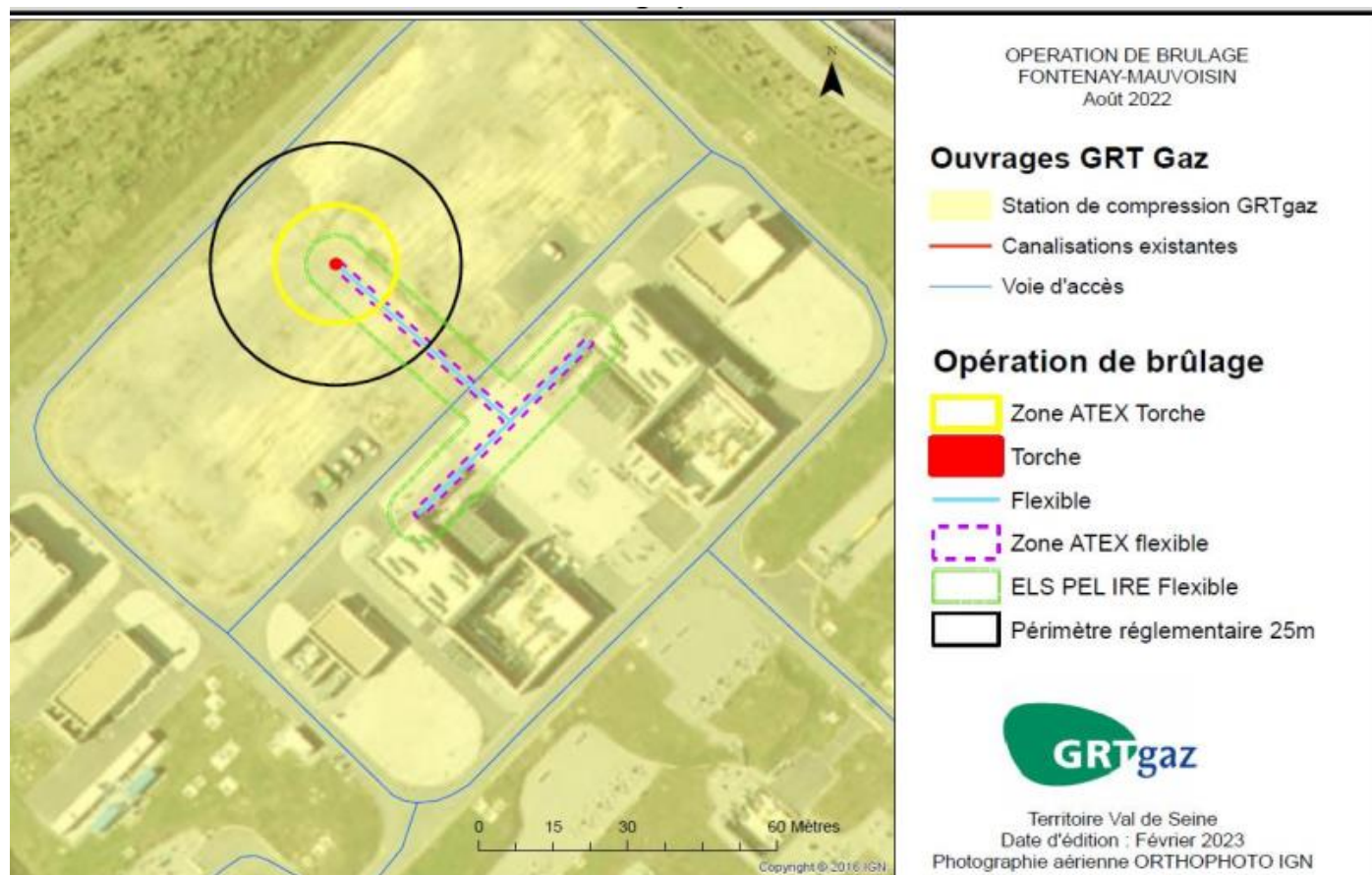


Schéma 3 : Périmètre de sécurité – intervention 1

Pour rappel, à l'intérieur de ce périmètre de sécurité le port des EPI est obligatoire.

1.5 Points de mise en sécurité installations temporaires

Les points de mise en sécurité identifiés pour cette opération sont les suivants :

- ✓ Installation temporaire (torchère) :
 - vannes de sectionnement (1)
 - clapet de sécurité (2)



Schéma 4 : Localisation des points de mise en sécurité brûlage

2. PROCEDURE D'ALERTE

2.1 Logigramme d'alerte (PSI)

La procédure suivante décrit de manière unique l'ordonnancement des tâches pour la détection d'une situation accidentelle et l'alerte qui en découle :

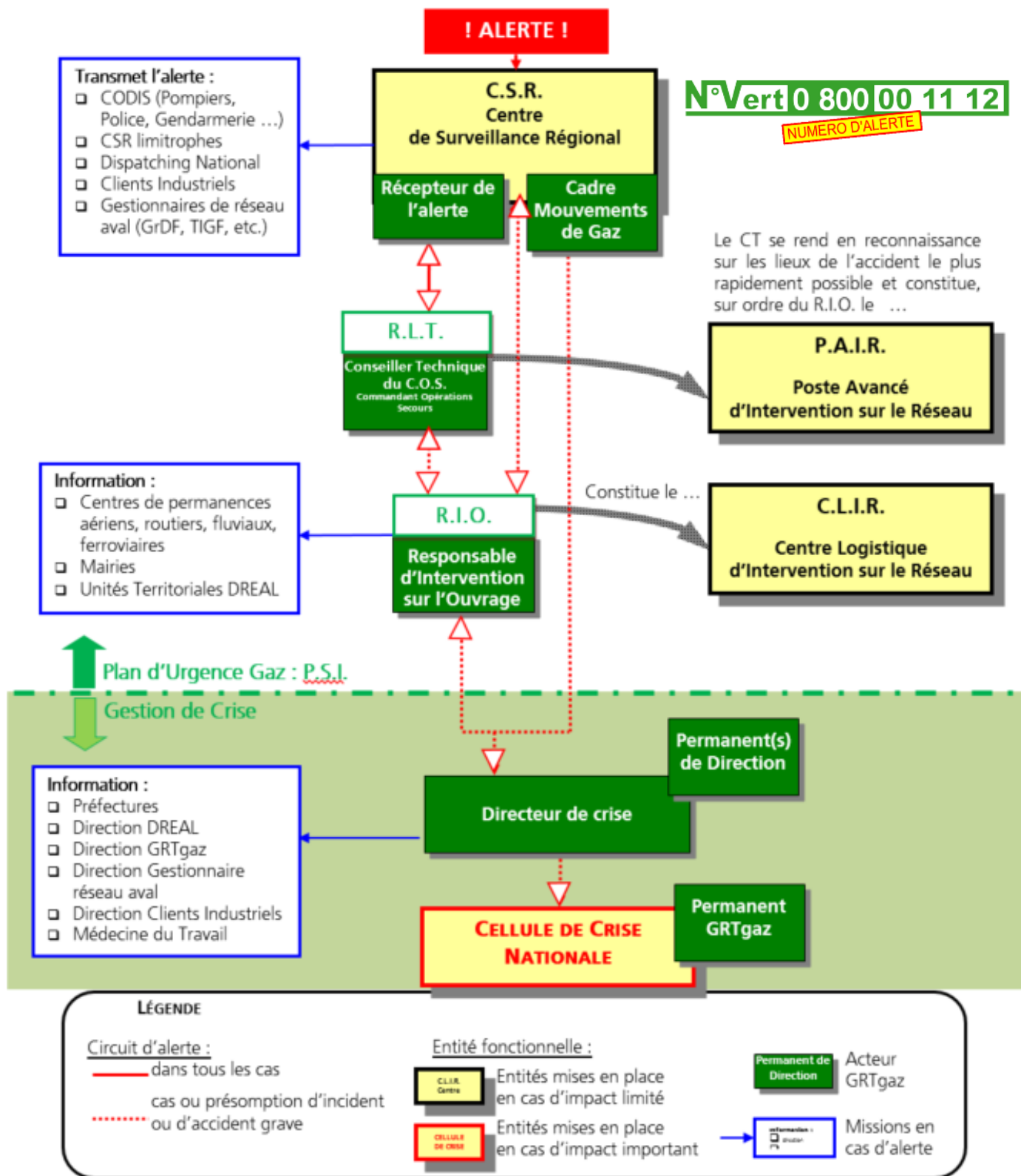


Schéma 6 : Logigramme d'alerte

2.2 Numéros utiles

Les autres numéros utiles issus du PSI sont également repris ci-dessous :

Département des Yvelines	Numéro de téléphone
GRTgaz Centre de Surveillance Régional	0 800 00 11 12
Préfecture des Yvelines	06 80 91 44 86
Préfecture de Zone de Défense Paris Centre Opérationnel de la Zone de Défense Paris	01 53 71 28 51
CODIS 78	01 30 83 88 00
GENDARMERIE	01 39 67 50 00

Tableau 1 : Numéros utiles en cas de déclenchement du PSI

2.3 Point de mise en sécurité réseau

En cas de déclenchement de la procédure d'alerte, les points de mise en sécurité (PIS) identifiés sont les vannes de mise en sécurité des ateliers et sur le schéma ci-dessous :

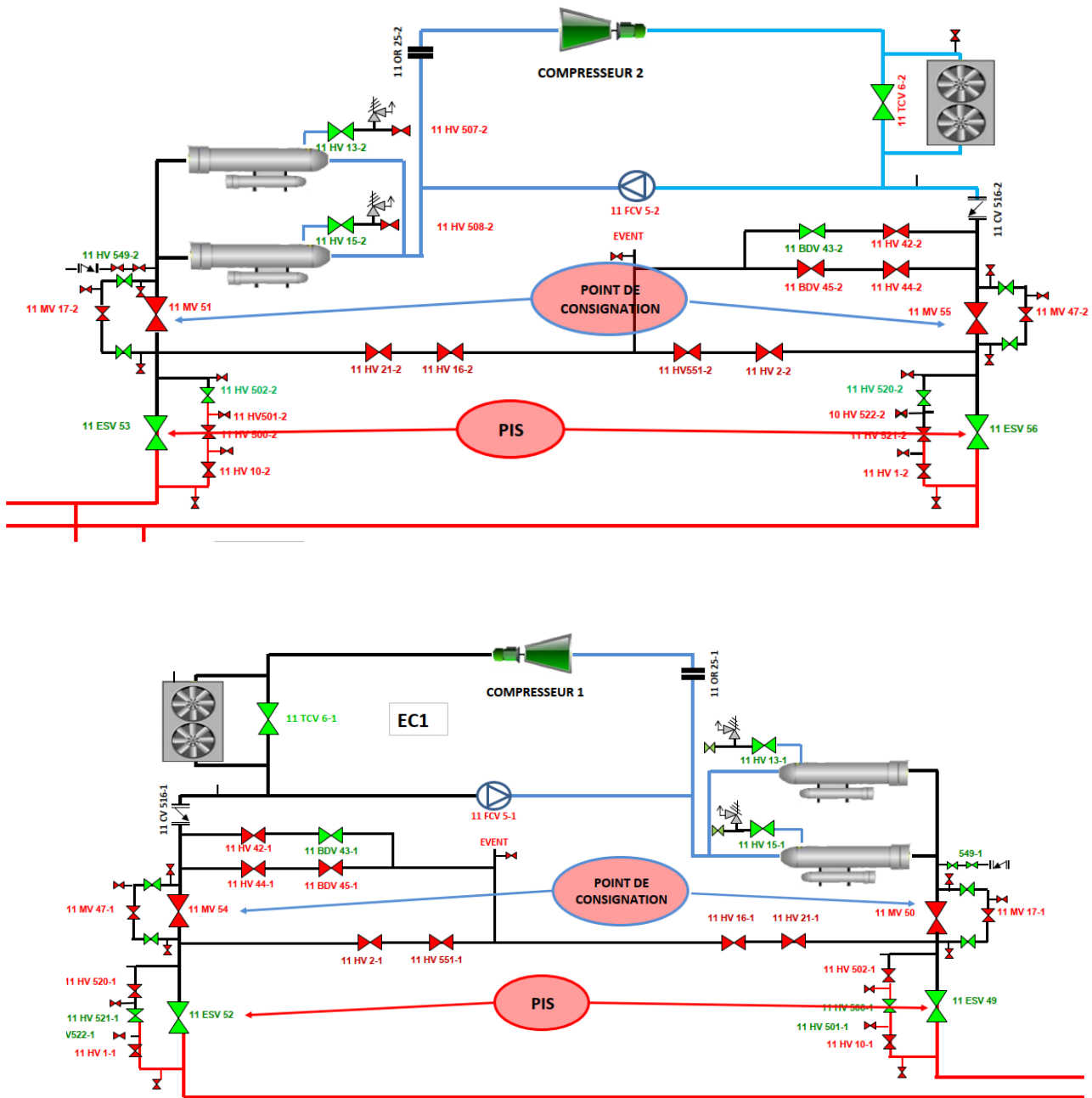


Schéma 7 : Localisation des points de mise en sécurité réseau

Intervention 1

Les distances maximales atteintes par la canalisation DN 50 – PMS 67,7 bar sont les suivantes :

Débit de la torchère en m3(n) / h <i>pour pression d'alimentation de la torchère à 6 bar</i>	Zone effet thermique (vent 5 m/s)		Zone effet thermique (vent 10 m/s)	
	Rayon du périmètre sécurité "Public" (seuil 3 kW/m ²)	Rayon du périmètre sécurité "Intervention" (seuil 5 kW/m ²)	Rayon du périmètre sécurité "Public" (seuil 3 kW/m ²)	Rayon du périmètre sécurité (seuil 5 kW/m ²)
500	5	5*	6	5
1000	7	5*	8	5
2000	11	7	13	9
3000	12	8	14	10

Tableau 1 : Distances d'effets données dans le PSI